

Теплица

из оцинкованной стальной трубы

предназначена для покрытия сотовым поликарбонатом

ПАСПОРТ ИЗДЕЛИЯ



ДЛИНА - 4, 6, 8 МЕТРОВ ШИРИНА - 3 МЕТРА ВЫСОТА - 2 МЕТРА

РАССТОЯНИЕ МЕЖДУ ДУГАМИ - 67 СМ

ПРОФИЛЬНАЯ ТРУБА - 20x20 ММ (40x20 ММ)



тел. +375298171221,5444406,7141443

ТРЕБОВАНИЯ БЕЗОПАСНОСТИ ПРИ ЭКСПЛУАТАЦИИ

Перед установкой теплицы внимательно прочитайте инструкцию. Это сэкономит Ваше время и поможет избежать повреждений каркаса при сборке. Предварительную сборку элементов каркаса рекомендуется производить без затягивания винтовых соединений, для легкого исправления возможных ошибок. После сборки всего каркаса окончательно зажмите все винтовые соединения. При установке теплицы на ветреной местности, кроме крепления входящими в комплект грунтозацепами, дополнительно обеспечьте жесткое крепление к поверхности почвы при помощи подручных средств (прут, арматура и т.д.). Установку теплицы производите не ближе 2 м к постройкам, ограждениям и заборам. Не подвергайте каркас теплицы механическим воздействиям. Не изменяйте самостоятельно конструкцию изделия.

Внимание! Перед зимним периодом покупателю необходимо оценить возможную снеговую нагрузку и обязательно внутри теплицы поставить подпорки под дуги каркаса, а также удалять снег с поверхности теплицы!

ГАРАНТИЙНЫЕ ОБЯЗАТЕЛЬСТВА

Гарантийный срок на каркас теплицы – 1 год от даты продажи. Гарантия распространяется на любые производственные дефекты и дефекты материала.

Гарантия не распространяется на повреждения, вызванные коррозией элементов конструкции изделия.

Предприятие-изготовитель несет ответственность:

- за полноту комплектации;
- за собираемость теплицы в соответствии с инструкцией;

Гарантийные обязательства прекращаются:

- при нарушении требований по эксплуатации изделия;
- при несоответствии монтажа с инструкцией по сборке;
- при наступлении обстоятельств непреодолимой силы (стихийные бедствия);
- при использовании изделия не по назначению;
- при отсутствии паспорта на изделие с отметкой продавца.

Предприятие-изготовитель не несет ответственность за прочность теплицы при экстремальных величинах внешних атмосферных воздействий (град, скорость ветра свыше 15 м/с);

За надёжность крепления теплицы к поверхности почвы ответственность несёт потребитель.

Гарантия не распространяется на сотовый поликарбонат.

Возможно дополнительное страхование "БЕЛГОССТРАХ" после установки теплицы - справки по тел. +375-29-88-49-555

ИНСТРУКЦИЯ ПО СБОРКЕ

1. ОПИСАНИЕ ИЗДЕЛИЯ

Теплица предназначена для создания идеальных условий выращивания овощей, рассады, ягод и цветов на Вашем дачном и садовом участке.

Каркас теплицы изготовлен из оцинкованной стальной трубы квадратного сечения 20x20мм (прямоугольного сечения 20x40), в качестве покрытия используются листы сотового поликарбоната. Высота – 2 м, ширина – 3 м.

Для обеспечения максимальной жесткости, торцы теплицы изготавливаются цельносварными, а дуги цельногнутыми, без соединительных узлов. Горизонтальные соединительные элементы (стрингеры) длиной 2 м крепятся с помощью болтов и гаек М6. Для сборки необходим гаечный ключ №10.

Для улучшения проветривания теплицы установлены дверь и форточка в каждом торце теплицы. Покрытие на зиму снимать не нужно.

2. КОМПЛЕКТАЦИЯ ИЗДЕЛИЯ

№ п/п	Наименование деталей	Количество на теплицу, шт.			Вид
		4 м	6 м	8 м	
1	<i>Торец цельносварной с дверью и форточкой</i>	2	2	2	
2	<i>Дуга</i>	5	8	11	
3	<i>Стрингер стартовый</i>	5	5	5	
4	<i>Стрингер</i>	5	10	15	
5	<i>Завертки (для дверей и форточек)</i>	4	4	4	
6	<i>Петли (для дверей и форточек)</i>	8	8	8	
7	<i>Болт М6х50мм</i>	41	58	75	
8	<i>Гайка М6</i>	41	58	75	
9	<i>Шайба</i>	35	50	65	
10	<i>Саморез 4,2х19мм</i>	181	205	229	
11	<i>Шайба с резиновым уплотнителем</i>	133	157	181	
12	<i>Крючок дверной (для фиксации двери в открытом положении)</i>	2	2	2	
13	<i>Ножки (для крепления в грунт)</i>	6	8	10	
14	<i>Сотовый поликарбонат*</i>	3	4	5	

*При покупке одного каркаса, сотовый поликарбонат в комплект не входит.

3. ОБЩИЕ ПРАВИЛА МОНТАЖА СОТОВОГО ПОЛИКАРБОНАТА

Крепление листов сотового поликарбоната к каркасу осуществляется при помощи саморезов 4.2x19 мм и оцинкованной шайбы с резиновым уплотнителем. Отверстия, необходимые для крепления листов сотового поликарбоната просверлены в деталях каркаса. Саморезы при монтаже не перетягивать, оставляя небольшой зазор на «свободный ход».

Сотовый поликарбонат устанавливается строго определенной стороной наружу (к солнцу), имеющей защитный слой от ультрафиолетового излучения, обязательно уточняйте это при покупке или перед сборкой.

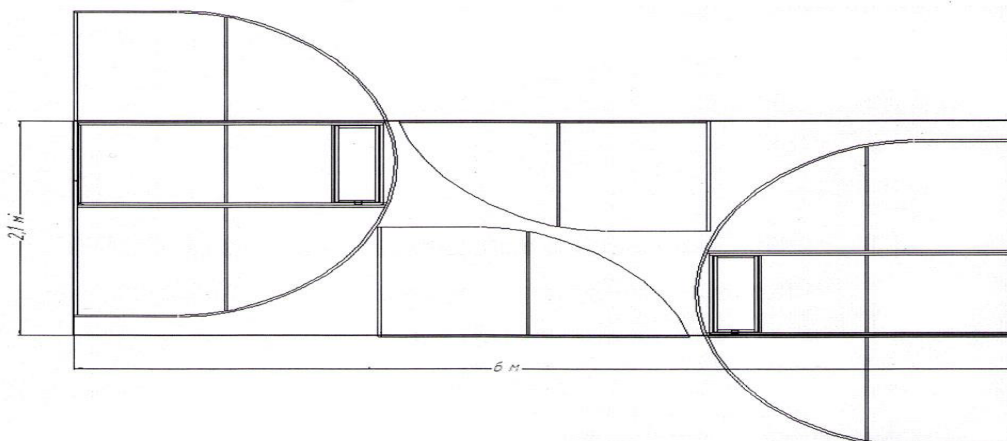
Листы сотового поликарбоната режутся специальным строительным ножом или электролобзиком с пилкой по металлу с мелким зубом.

После завершения монтажа листов сотового поликарбоната необходимо сразу же удалить защитную плёнку с поверхности листа.

Во избежание попадания внутрь каналов влаги, пыли и насекомых, на торцы панелей сотового поликарбоната рекомендуется установить торцевой профиль (в комплект теплицы не входит и приобретается отдельно).

4. ПОРЯДОК СБОРКИ

4.1. Последовательность покрытия торцов сотовым поликарбонатом



Изначально осуществляется раскрой и крепление поликарбоната на торцы теплицы. На два торца теплицы потребуется один лист поликарбоната размером 6x2.1 м. Для удобства торцы обшиваются отдельно, до момента полной сборки теплицы. Для этого торцы необходимо разместить на ровной горизонтальной поверхности, вложить в дверной проём дверь и форточку, положить сверху лист поликарбоната и прикрепить саморезами с прорезиненной шайбой. При этом поликарбонат крепится только по дуге торцевой части. Обрезать поликарбонат ровно по дуге. Режется поликарбонат строительным ножом или электролобзиком. Соты поликарбоната должны располагаться по вертикали.

Внимание! Двери и форточки крепятся саморезами только после полной фиксации к теплице петель и заверток!

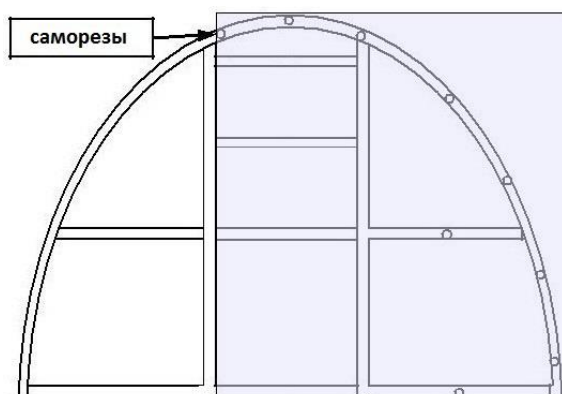


Рис. 1

Аналогично покрыть второй торец и закрепить саморезами (рис.2). Обрезать поликарбонат ровно по дуге.

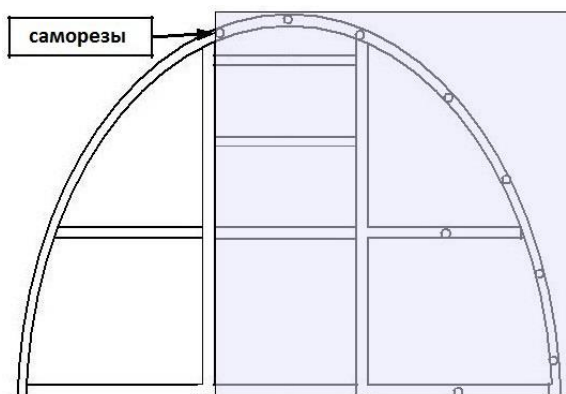


Рис. 2

Внимание! На каждом этапе раскроя внимательно следите за размерами остающегося фрагмента поликарбоната, чтобы не допустить его нехватки!

Покрыть торцы оставшимся фрагментом поликарбоната, закрепить саморезами и обрезать по дуге.

Ровно выставить двери и форточки, чтобы был одинаковый зазор между проёмами. Установить петли и завертки с помощью саморезов (без шайб с резиновым уплотнителем). Закрутить крючки. Вся фурнитура крепится снаружи поликарбоната (рис.3).

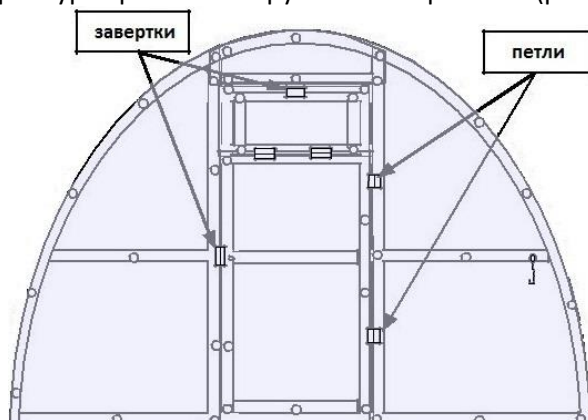


Рис. 3

Сделать прорезы по горизонтальным и вертикальным краям форточки и двери, чтобы они открывались.

Дверные крючки установить таким образом, чтобы при их помощи была возможна фиксация дверей в открытом положении.

Внимание! Прорезы по дверному проёму, а также между дверью и форточкой делаются только после крепления поликарбоната к торцам и фурнитуры на него!

4.2. Сборка каркаса

Перед сборкой каркаса торцы теплицы уже должны быть обшиты поликарбонатом. Торцы и промежуточные дуги соединяются между собой 5-тью рядами соединительных стрингеров при помощи болтов, шайб и гаек согласно просверленным отверстиям.

Соединить болтами М6х50мм собранный торец со стартовыми стрингерами согласно просверленным в торце отверстиям.

Прикрутить к стартовым стрингерам дугу таким образом, чтобы стрингера находились под дугой, внутри теплицы.

Соединить методом стыковки стартовые стрингеры с прямыми стрингерами.

Прикрутить второй торец (для теплицы длиной 4 метра).

Для удлинения теплицы на 2 м используйте вставки.

Внимание! Перед покрытием теплицы сотовым поликарбонатом убедитесь, что каркас собран правильно и ровно выставлен на подготовленной площадке!

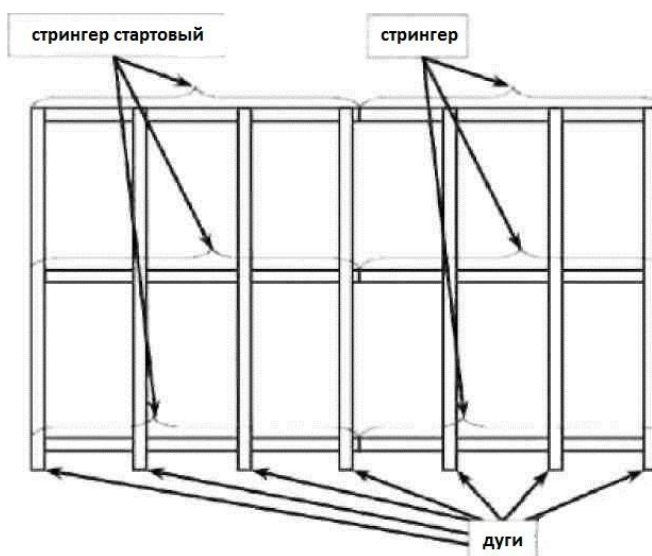


Схема расположения прямых профилей (стрингеров) и дуг (вид сбоку теплицы)

4.3. Установка теплицы

Перед началом работ следует тщательно выровнять площадку, на которой будет стоять теплица. Скрутите одним болтом без шайбы короткие прямые детали, чтобы получилась Т-образная ножка. Вставьте Т-образную ножку в нижнюю часть дуги, до совпадения отверстий и зафиксируйте болтом.

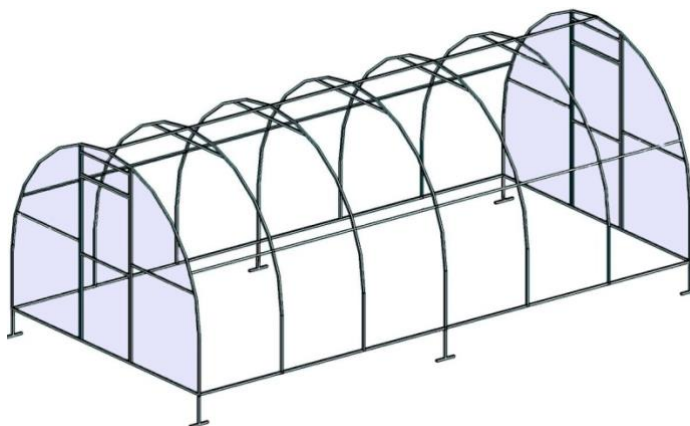


Схема установки грунтозацепов (Т-образных ножек)

Сделайте углубления в грунте рядом с дугами, на которых установлены ножки, чтобы они поместились в эти углубления. Установите собранную теплицу таким образом, чтобы нижние стрингеры были на одном уровне с землей, а ножки ушли в грунт. Затем засыпьте землей и утрамбуйте. Для установки теплицы также можно использовать деревянный каркас или бетонный фундамент.

4.4. Покрытие каркаса сотовым поликарбонатом.

Крепление поликарбоната сверху теплицы осуществляется после окончательной сборки каркаса теплицы.

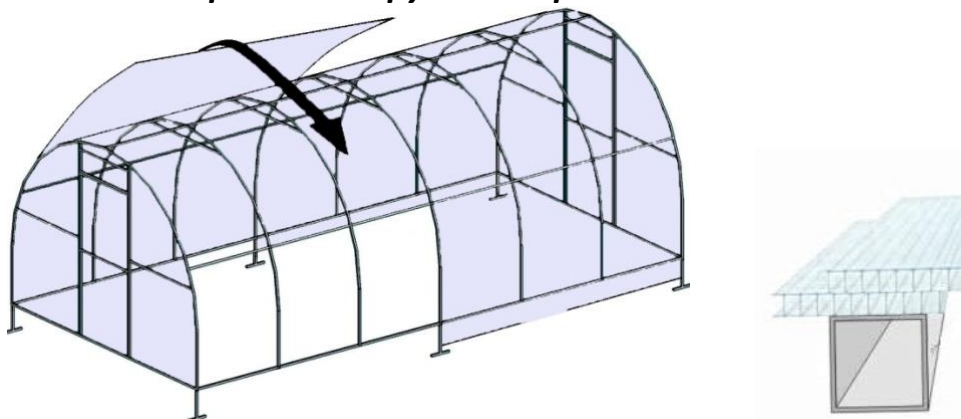
Для более удобного покрытия теплицы поликарбонатом, следует прокопать траншею на штык лопаты по периметру теплицы, не задевая Т-образные ножки (для предотвращения сдвига каркаса).

Листы поликарбоната устанавливаются последовательно, причем должны располагаться таким образом, чтобы изгиб был произведён исключительно вдоль линии каналов. Листы установите таким образом, чтобы они выходили за торцевые части не менее чем на 3 см (для образования козырька). Между собой по длине листы поликарбоната устанавливаются внахлест.

Листы необходимо тщательно выровнять и закрепить саморезами в первую очередь по нижнему краю дуг, натянуть лист. Закрепить с другой стороны по нижнему краю, а затем по дугам, согласно просверленным отверстиям.

Не забудьте снять упаковочную пленку с листов поликарбоната!

Внимание! Для предотвращения больших зазоров между дугами и поликарбонатом следует: после закрепления саморезов с одной стороны, натянуть лист и закрепить с другой стороны!



Покрытие каркаса теплицы сотовым поликарбонатом.

Внимание!

После установки теплицы и полного покрытия каркаса сотовым поликарбонатом, хорошо закопайте теплицу по периметру и утрамбуйте грунт!

Теплица имеет парусность. Не оставляйте собранную теплицу не укрепленной в земле. При установке теплицы на ветреной местности необходимо дополнительное крепление к земле подручными материалами (арматура и т.п.). Не устанавливайте теплицу в непосредственной близости (менее 2 м) к постройкам, ограждениям и заборам. Участок, на котором устанавливается теплица, должен быть ровным, без существенных перепадов уровня земли.

РЕКОМЕНДАЦИИ ПО ЭКСПЛУАТАЦИИ

- 1. При благоприятных погодных условиях, двери или форточки теплицы должны быть открыты с двух сторон (для улучшения проветривания и минимизирования парусности).**
- 2. При полном открывании дверей (фиксации на крючок), следует полностью закрывать форточки, чтобы не повредить поликарбонат.**
- 3. Для более надёжной фиксации теплицы к грунту необходимо зацементировать Т-образные ножки (грунтозацепы).**
- 4. Промывать листы поликарбоната мыльным раствором 1 раз в год.**
- 5. При неблагоприятных погодных условиях (сильный ветер, дождь), закрывать двери и форточки с двух сторон.**
- 6. Оставляя теплицу на зиму заклеить дверные и форточные проёмы.**

В связи с постоянным усовершенствованием теплиц, изготовитель оставляет за собой право на внесение изменений в конструкцию без предварительного уведомления потребителя.

Продукция не подлежит обязательной сертификации.

Уважаемый покупатель!

Мы очень рады, что вы остановили свой выбор на нашей продукции. Благодарим вас за покупку теплицы, которая разработана специально для размещения на дачных и садовых участках и отличается простотой и надёжностью конструкции. Оцинкованное покрытие профиля каркаса обеспечивает стойкость к различным погодным условиям. Прочный и гибкий поликарбонат обеспечит соответствующий микроклимат для Вашего урожая и надёжную защиту от ветра.

Желаем вам приятного и долговременного использования!